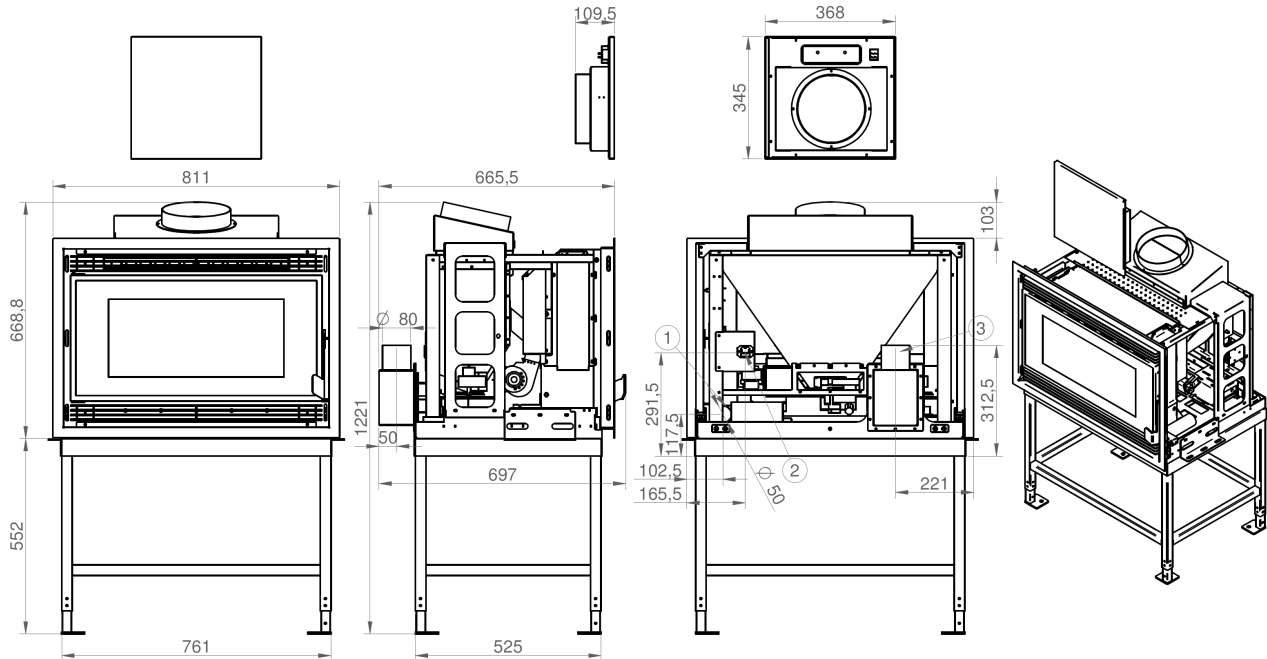


# BERLINO1

Scheda tecnica / Technical specifications / Fiche technique

Rev1.0  
May-17



1	Ingresso aria / Combustion air inlet / Entrée de l'air de combustion
2	Interruttore e presa di alimentazione / Switch and power socket / Interrupteur et prise d'alimentation
3	Uscita fumi superiore / Top fumes outlet / Sortie des fumées supérieur

# BERLINO1

Rev1.0  
May-17

Scheda tecnica / Technical specifications / Fiche technique

	MIN	MAX
Potenza introdotta / Introduced power / Puissance introduit:	3,5 kW	12 kW
Potenza resa per convezione e irraggiamento / Convectonal and irradiated power / Puissance pour convection et rayonnement en ambiance:	2,97 kW	10,2 kW
Rendimento / Efficiency / Rendement:	> 85 %	> 85 %
Volume riscaldabile / Heating capacity / Volume chauffable:	112 m <sup>3</sup>	340 m <sup>3</sup>
Consumo orario / Pellet consumption / Consommation horaire:	0,85 kg/h	2,17 kg/h
Autonomia / Autonomy / Autonomie:	9 h	23 h
Alimentazione elettrica / Power supply / Alimentation électrique:	230 V	50 Hz
Assorbimento elettrico nominale / Nominal power absorption / Absorption électrique nominale:	91 W	
Capienza serbatoio / Pellet tank capacity / Capacité du reservoir:	20 Kg	
Tiraggio minimo / Required draught / Exigences pour tirage de la cheminée:	10 Pa	
Diametro ingresso aria / Combustion air inlet diameter / Diamètre pris d'air:	50 mm	
Diametro uscita fumi / Fumes outlet diameter / Diamètre sortie de fumées:	80 mm	
Peso / Weight / Poids:	145 Kg	
Distanza di sicurezza da materiali infiammabili (Lato, Schiena e Fondo) / Minimum safety distance from adjacent inflammable materials (Side, Back and Ground) / Distance min. de sécurité par rapport aux matériaux inflammables (derrière, côté et inférieur):	S	300 mm
	B	300 mm
	G	NA mm
Combustibile / Fuel / Combustible:	Pellet Ø6mm	

- Certificazione CE / CE Conformity / Conformité CE
- Display controllo digitale / Digital control display / Affichage controle digital
- Programma settimanale / Weekly program / Programme hebdomadaire
- Termostato ambiente / Room thermostat / Thermostat d'ambiance
- Funzionamento manuale-automatico / Manual – automatic functioning / Fonctionnement manuel-automatique
- Piedini regolabili / Adjustable feet / Pieds réglables